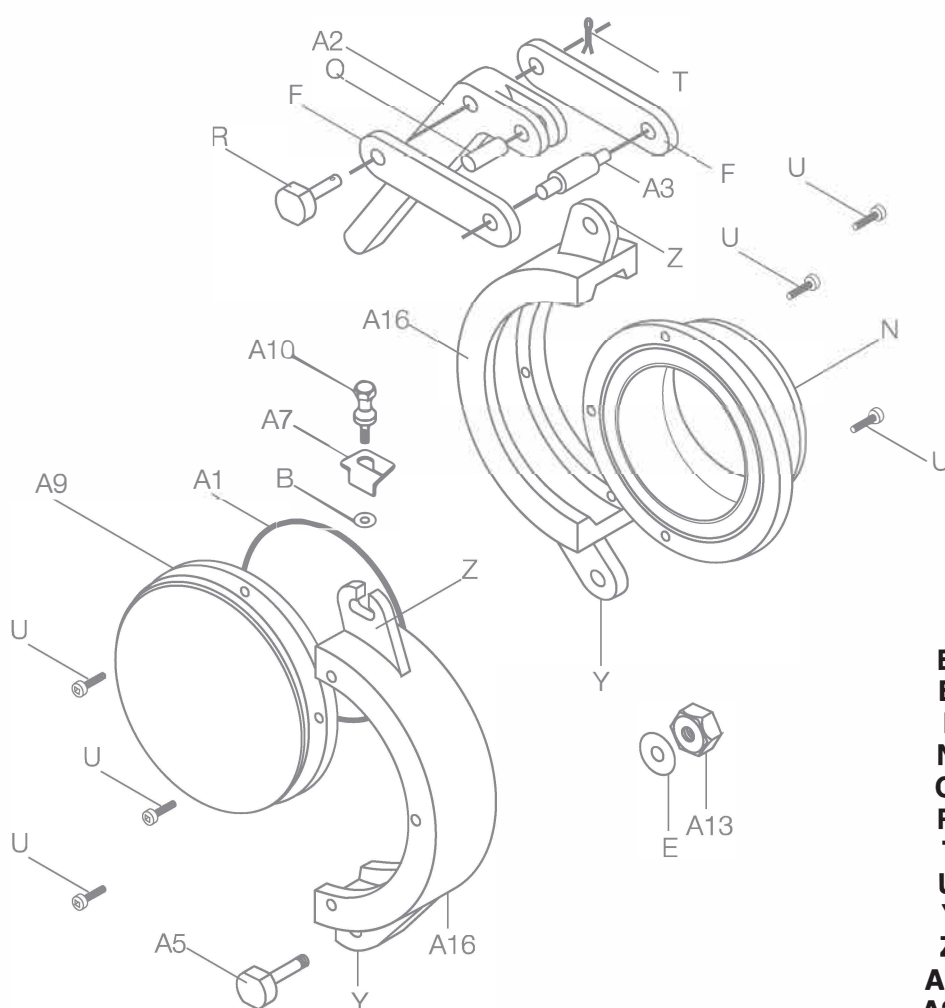




## TAPA DE CIERRE RAPIDO HORIZONTAL VERTICAL - MODELO DESLIZANTE



### REFERENCIAS

- B.** Arandela de Cobre
- E.** Arandelas Planas
- F.** Eslabones
- N.** Cuerpo
- Q.** Perno
- R.** Bulón Corto
- T.** Espiga
- U.** Bulón Allen
- Y.** Oreja Inferior
- Z.** Oreja Superior
- A1.** O-Ring
- A2.** Palanca
- A3.** Prisionero
- A5.** Bulón largo
- A7.** Soporte Tornillo
- A9.** Tapa
- A10.** Tornillo de Purga
- A13.** Tuerca Autofrenante
- A16.** Clamp