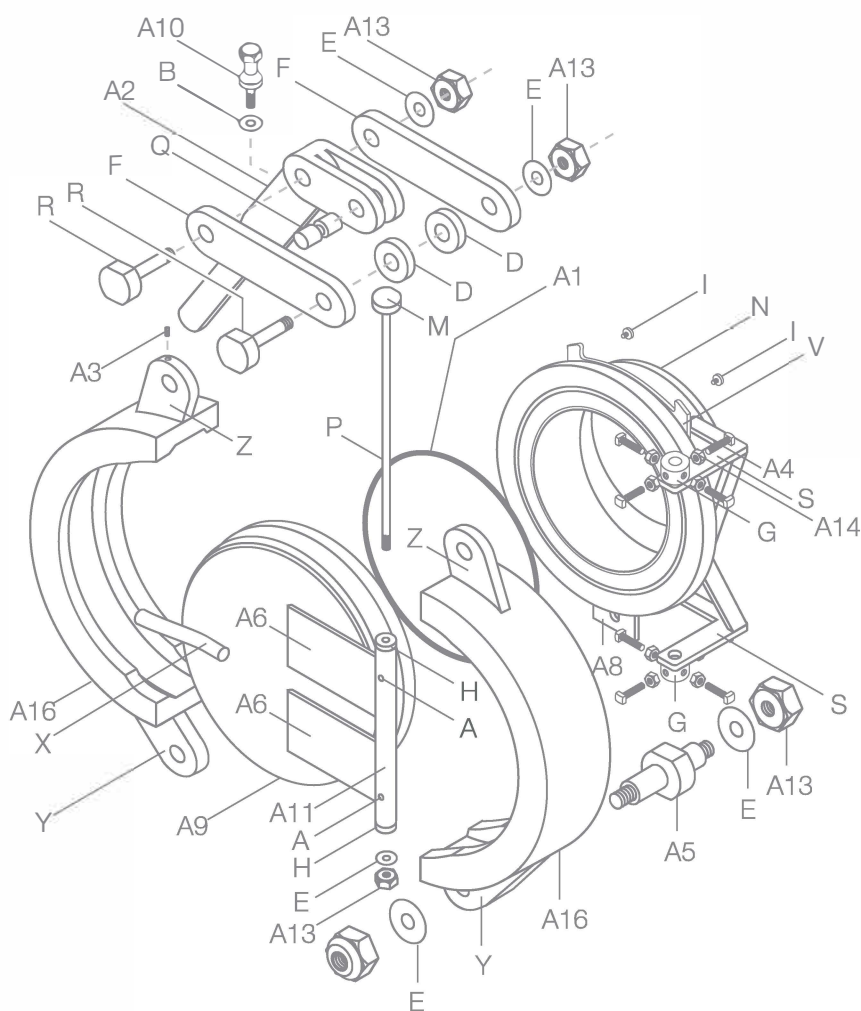




Componentes del Producto

TAPA DE CIERRE RAPIDO HORIZONTAL - MODELO A PALANCA



REFERENCIAS

- A.** Alemites Rectos
- B.** Arandela de Cobre
- D.** Arandela Separadora
- E.** Arandela Planas
- F.** Eslabones
- G.** Buje Centrador Bisagra
- H.** Buje de Bronce Bisagra
- I.** Bulón Rueda
- M.** Cabeza de Bisagra
- N.** Cuerpo
- P.** Eje Bisagra
- Q.** Perno
- R.** Bulón Corto
- S.** Escuadra
- V.** Guía de Apertura
- X.** Manija
- Y.** Oreja Inferior
- Z.** Oreja Superior
- A1.** O-Ring
- A2.** Palanca
- A3.** Gusano Allen
- A4.** Prisionero
- A5.** Bulón largo
- A6.** Chapa Soporte
- A8.** Soporte Clamp
- A9.** Tapa
- A10.** Tornillo de Purga
- A11.** Tubo Bisagra
- A13.** Tuerca Autofrenante
- A14.** Tuerca Whitworth
- A16.** Clamp