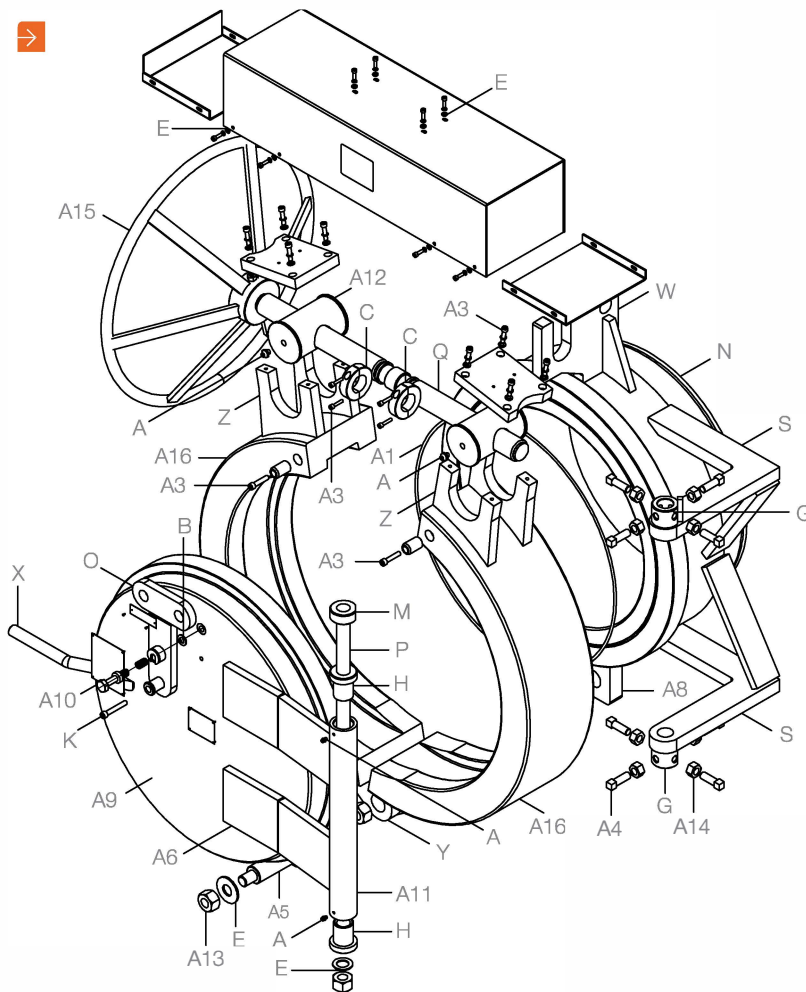




TAPA DE CIERRE RAPIDO HORIZONTAL - MODELO A VOLANTE



REFERENCIAS

- A.** Alemites Rectos
- B.** Arandela de Cobre
- C.** Arandela Eje de Apertura
- E.** Arandelas Planas
- G.** Buje Centrador Bisagra
- H.** Buje de Bronce Bisagra
- K.** Tornillo Allen
- M.** Cabeza de Bisagra
- N.** Cuerpo
- O.** Dispositivo de Seguridad
- P.** Eje Bisagra
- Q.** Eje de Accionamiento
- S.** Escuadra
- W.** Guía de Eje
- X.** Manija
- Y.** Orejas Inferiores
- Z.** Orejas Superiores
- A1.** O-Ring
- A3.** Tornillo Allen
- A4.** Prisionero
- A5.** Bulón largo
- A6.** Chapa Soporte
- A8.** Soporte Clamp
- A9.** Tapa
- A10.** Tornillo de Purga
- A11.** Tubo Bisagra
- A13.** Tuerca Autofrenante
- A14.** Tuerca Whitworth
- A15.** Volante
- A16.** Clamp