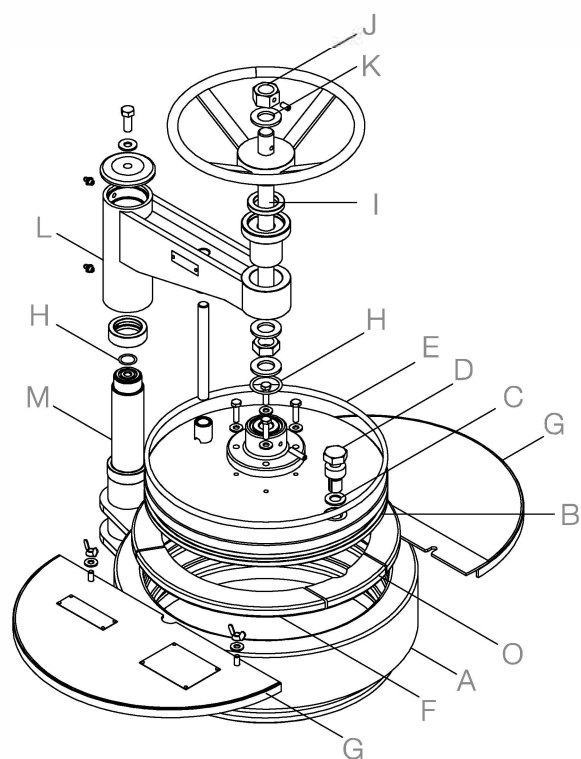




TAPA DE CIERRE RAPIDO VERTICAL



REFERENCIAS

- A.** Cuerpo
- B.** Tapón
- C.** Arandela de Cobre
- D.** Tornillo de Venteo
- E.** O-ring
- F.** Sectores (3 piezas)
- G.** Tapa
- H.** O-ring Anti-humedad
- I.** Varilla roscada
- J.** Tuerca
- K.** Arandela plana
- L.** Pescante
- M.** Eje de pescante
- O.** Sector de cierre