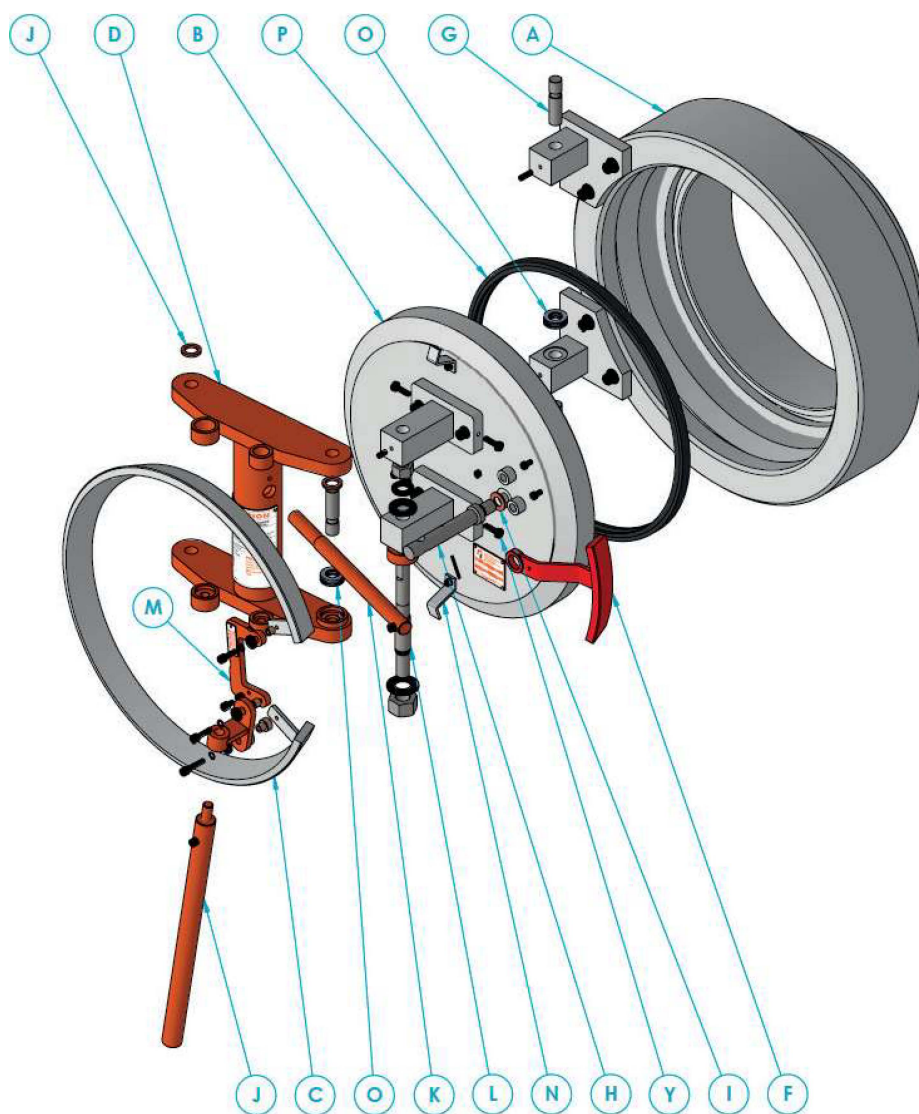


Componentes del Producto

FCD20: TAPA DE CIERRE RÁPIDO HORIZONTAL



REFERENCIAS

- A. Cuerpo
- B. Tapa
- C. Aro de bloqueo
- D. Bisagra de tapa
- E. Eslabón de apertura
- F. Fijación tornillo de purga
- G. Perno brazo bisagra
- H. Tornillo de purga
- I. Arandela de cobre
- J. Barra apertura aro
- K. Barra apertura bisagra
- L. Bulón elevador de tapa
- M. C apertura aro
- N. Chapa guía aro de bloqueo
- O. Rodamiento 51103
- P. Sello